

基本仕様書

寸法	標準サイズ	800mm×1.800mm 800mm×1.900mm
	扉	扉厚み
扉	枠材	溶融亜鉛メッキ鋼板 + アクリル焼付け塗装 1.6mm
	沓摺	ステンレスHL仕上げ 1.5mm
	表面材	化粧鋼板 焼付塗装鋼板 0.6mm、0.8mm
	芯材	水酸化アルミ無機シートコア、フレスタックコア、グラスウール 32kg/㎡
	標準色 (外部)	色見本参照
標準付属部品	標準色 (内部)	色見本参照
	錠前	レバーハンドル プッシュプルハンドル
	丁番	対震丁番 (シルバー)
	ドアスコープ	真ちゅう (シルバー)
	ドアガード	アルミダイキャスト (シルバー)
	ドアクローザ	BL-1 型 (シルバー) BL-2 型はオプション
	郵便セット	郵便投入口 郵便受箱

エコモアスチールドア

特定防火設備 (防火戸) 防犯建物部品・一般仕様

FD 工法ファインドアー

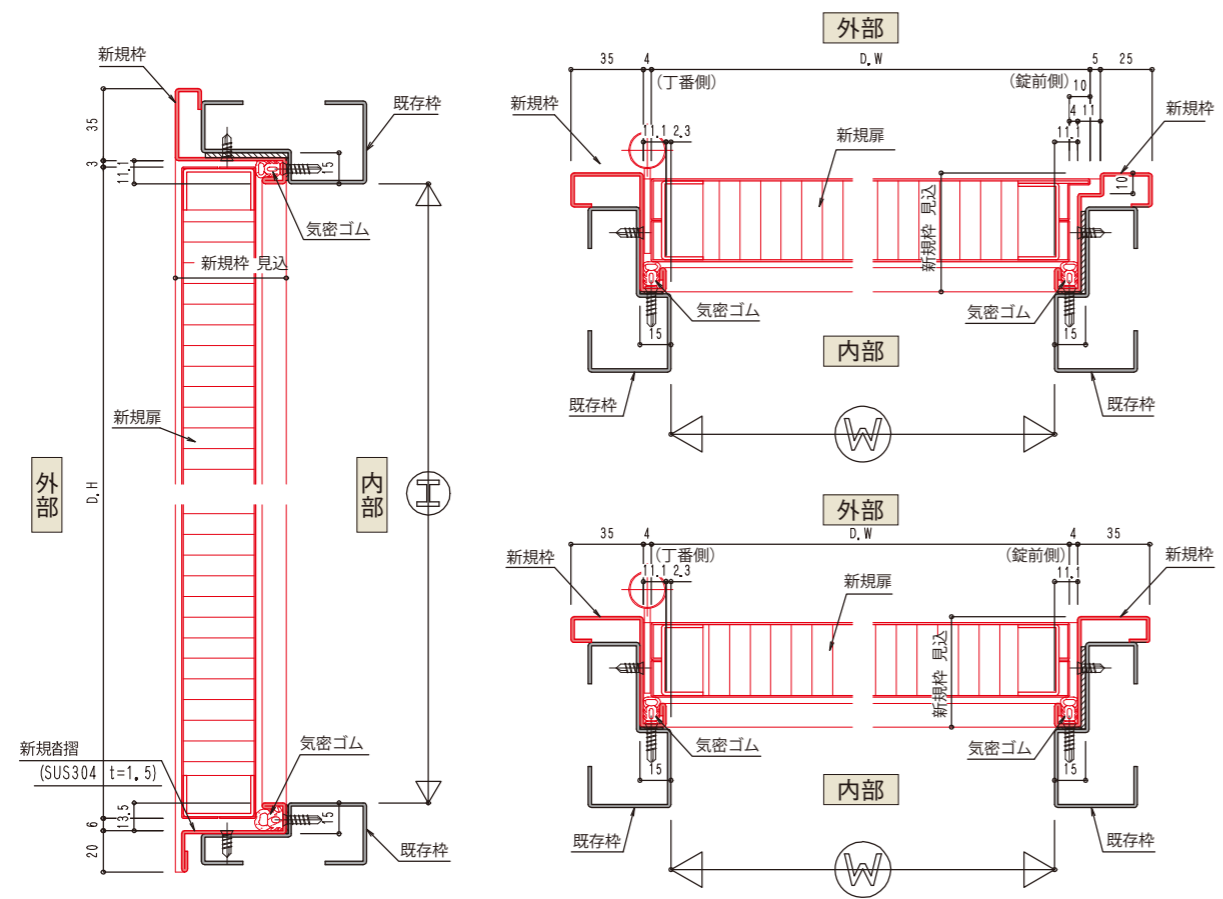


既存玄関ドア開口部分を狭まり無しで
いろいろな機能付の新しいドアに改修

既存玄関開口部分の狭まり無しでドアの改修施工

FD工法特許取得済

- A) エアタイトゴム無し (ST 枠) の玄関ドアをエアタイトゴム付き (AT 枠) ドア枠に変更 (FD 工法)
- B) 防犯性に高いドア変更
- C) 対震機能付きドアに変更
- D) 気密・断熱・遮音性能の高いドアに変更
- E) 豊富なデザイン性に富むドアに変更
- F) 各種錠前に変更可能 (ドア厚 36 ミリ以内に取り付け可能部品)
- G) 短時間施工 (約 1.5 時間) での施工 (特別工事は除く)
- H) 居住したまま短時間で玄関ドア改修
- I) BL 改修玄関ドア認定品もラインアップ

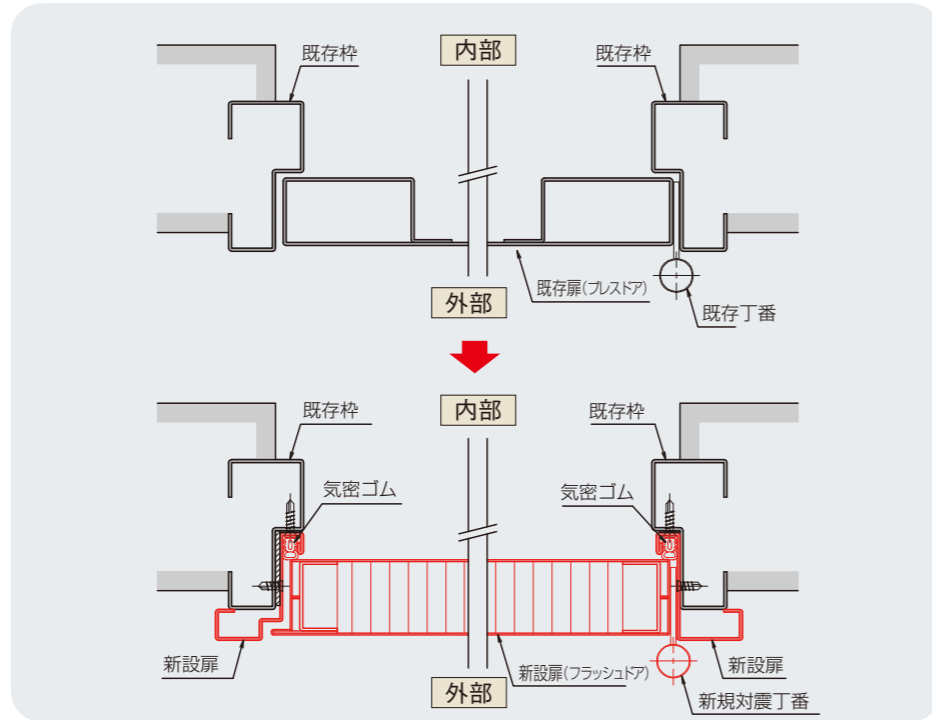


製造施工販売 **フジメタル株式会社**
 本社・工場 〒421-3301 静岡県富士市北松野1156-1
 TEL:0545-85-2598 FAX:0545-85-2097
 東京営業所 〒135-0031 東京都江東区佐賀1-11-11東海永代ハイソ304号
 TEL:03-3630-7555 FAX:03-3630-7556
 大阪営業所 〒561-0834 大阪府豊中市庄内栄町3-23-6
 TEL:06-6334-0018 FAX:06-6334-0018

スクラップ&ビルドの時代から
省CO₂対策・長寿命化リフォームの時代へ
FROI工法
ファイインドア

A エアタイトゴム無し（ST 枠）の玄関ドアをエアタイトゴム付き（AT 枠）ドア枠に変更

- 既存枠（ST 枠）を高気密性の高いエアタイトゴム付き（AT 枠）ドア枠に取替え
- 既存枠の有効開口の狭まりはありません



B 防犯性の高いドアに変更

- パール等のこじ開けに強い構造のドア
- ピッキング、サムターン廻しに強い錠前付
- 外部より取り外しが難しい、覗き防止フタ付ドアスコープ

C 対震機能付きドア（面内変形追随）に変更

- 地震時にドア枠が変形しても、ドアが開く構造（面内変形、1/120 時 500N で扉が解放する）

D 気密・断熱・遮音性能の高いドアに変更

- エアタイトゴム無し（ST 枠）をエアタイトゴム付き（AT 枠）ドア枠に変更すれば、気密・断熱・遮音性能の高いドアに変更

E 豊富なデザイン性に富むドアに変更

- 当社の豊富なバリエーション商品の中から選択可能

F 各種錠前に変更

- 開きやすいレバーハンドル錠、プッシュプル錠の選択取り付け
- 安全性の高い鍵錠の取り付け

G 短時間（約 1 時間）での施工（オプション工事等特別工事は除く）

- 当社の豊富なバリエーション商品の中から選択可能

H 居住したまま短時間で玄関ドア改修

- 既存枠の切り込み、はつり部分（丁番、錠前）の加工による騒音、ほこり、火花の発生を最小限度に抑え入居状態で施工可能

I BL 改修玄関ドア認定品もラインアップ



- 錠前を BL-bs 認定錠を採用した場合は、BL 改修玄関ドア認定品になります

製品デザインバリエーション



※その他、デザインも可能です。お問合せ願います。

主なカラーバリエーション



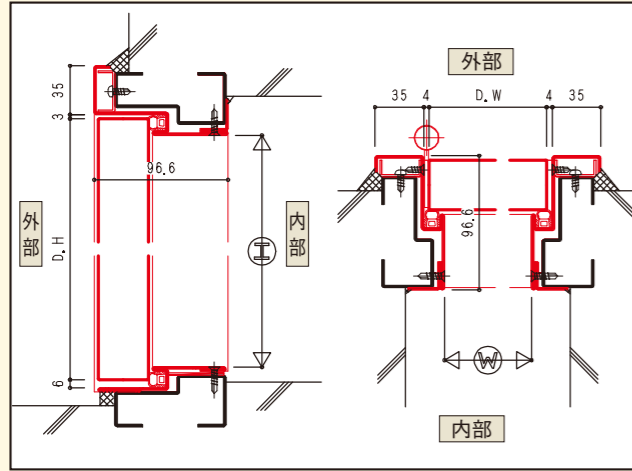
主な錠前



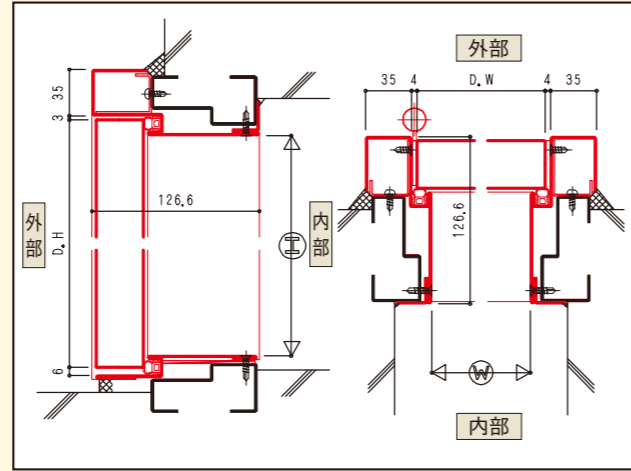
■参考図

※赤色で表記している箇所は「新設ドア」を示しています。

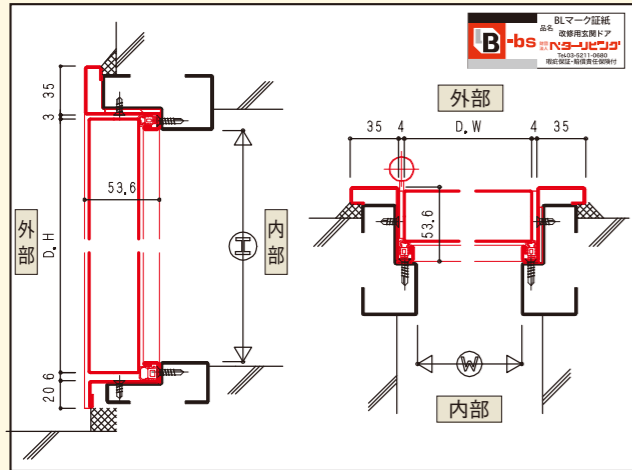
■カバー工法 (A)



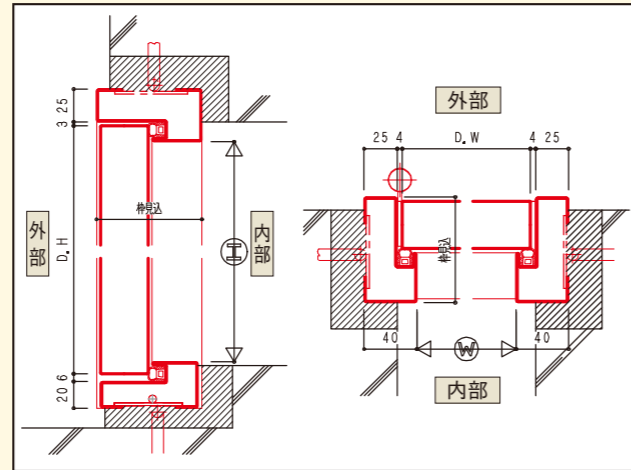
■カバー工法 (持出し) (B)



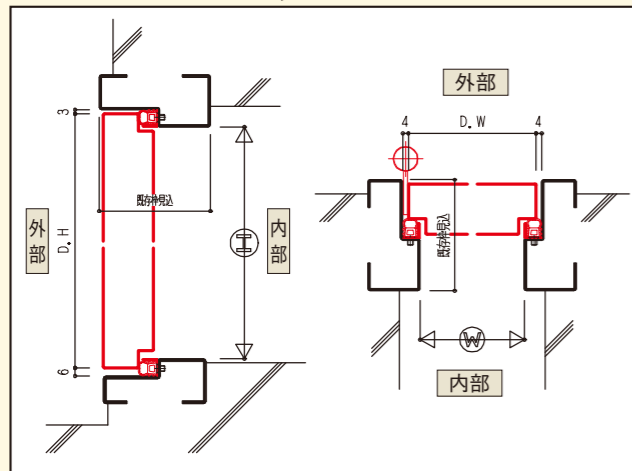
■持出し工法 (狭まりゼロ:特許申請済) (C)



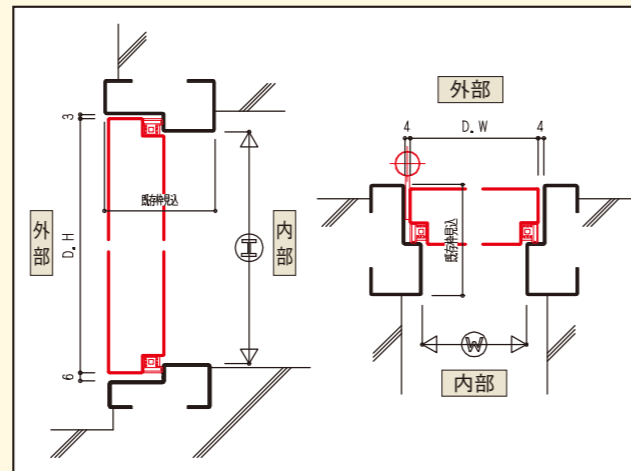
■はつり工法 (D)



■扉交換工法 (W-36,40:特許申請済) (E)



■扉交換工法 (T-40:特許申請済) (F)



集合住宅・マンション リニューアル 改修用玄関ドア



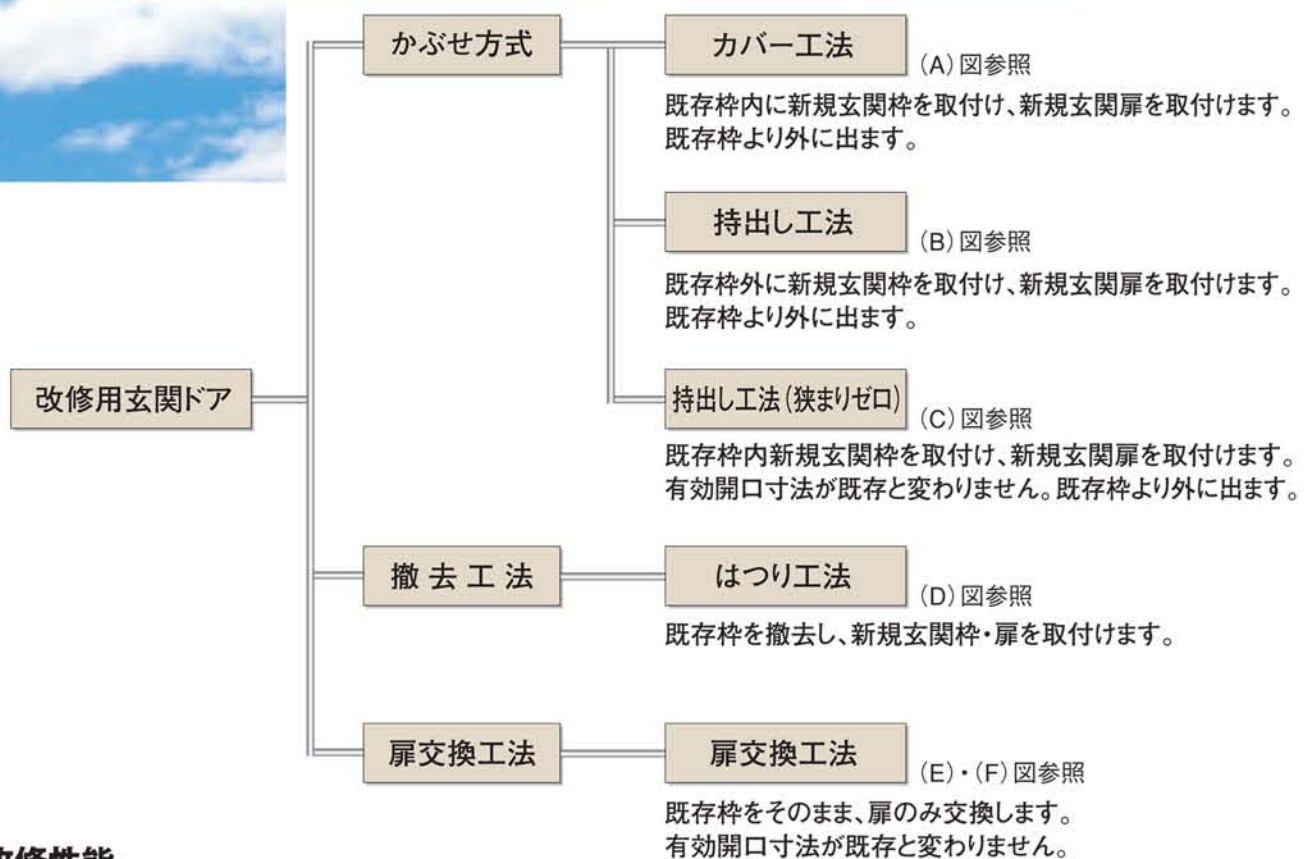
製造施工販売 **フジメタル株式会社**

本社・工場 〒421-3301
静岡県富士市北松野1156-1
TEL:0545-85-2598 FAX:0545-85-2097
東京営業所 〒135-0031
東京都江東区佐賀1-11-11 東海永代ハイツ304号
TEL:03-3630-7555 FAX:03-3630-7556
大阪営業所 〒561-0834
大阪府豊中市庄内栄町3-23-6
TEL:06-6334-0018 FAX:06-6334-0018

フジメタル株式会社

改修用玄関ドア

■改修工法



■改修性能

- 断熱** → 冷暖房効率が向上します。
- 防音** → 防音性能を高めます。
- 気密** → 気密性が高くなり、隙間風の侵入を減少させます。
- 防火** → 建築基準法施行令第112条第1項の規定に基づく平成12年建設省告示1369号構造認定による特定防火設備です。
- 防犯** → ピッキング・サムターン廻しに強い錠前を使用できます。
- 対震** → 対震丁番使用により対震性能を高めます。
- 意匠** → 当社のデザインバリエーションの中からお選びいただけます。

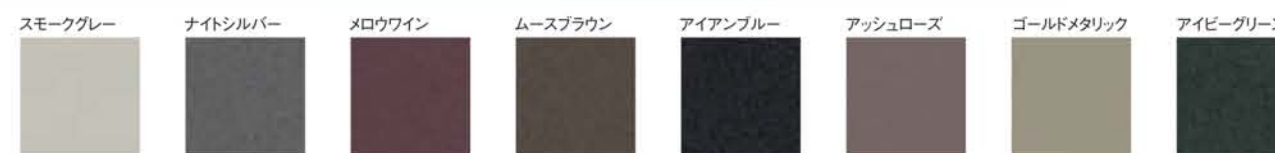
■施工手順

現状調査	ご提案	ご契約	施工工事		お引渡し
調査 診断 実測	設計 見積	ご契約	既存ドアの撤去 廃材処分	新規ドアの搬入 養生・取付け 現場の清掃	

■製品デザインバリエーション



■標準色



■基本仕様

扉	表面材	化粧鋼板 (0.6 t 0.8 t)	ZAM鋼板 (焼付仕様 0.8 t 1.2 t)
標準色	色見本参照		
付属部品	レバーハンドル錠 プッシュプル錠		
丁番	一般丁番 対震丁番		
ドアスコープ	視界110° 視界180°		
ドアガード	一般ドアガード 対震ドアガード		
ドアクローザー	BL-1型 BL-2型		