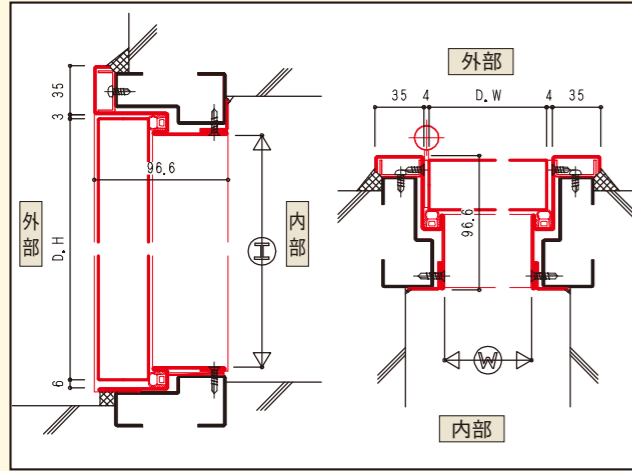


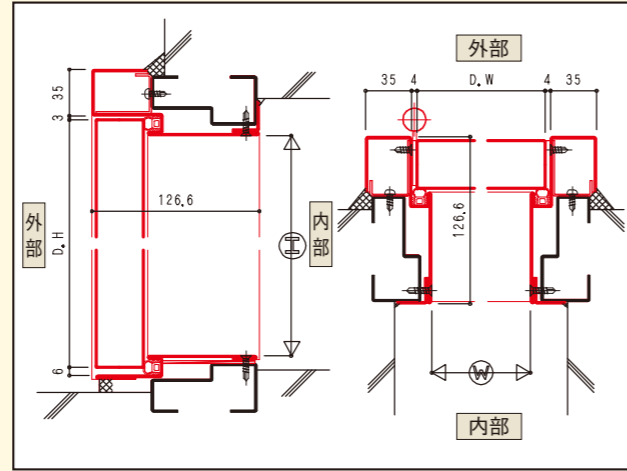
■参考図

※赤色で表記している箇所は「新設ドア」を示しています。

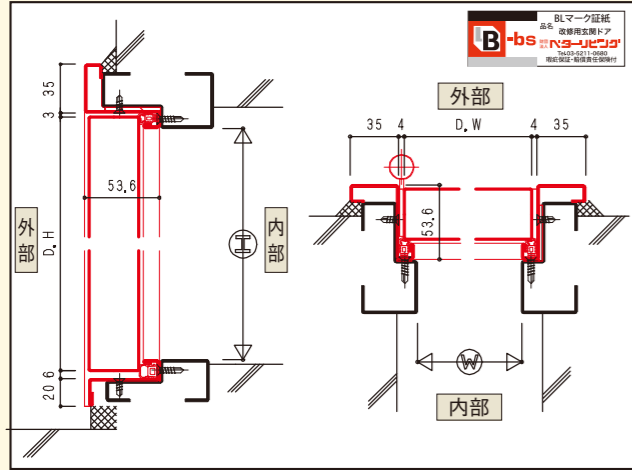
■カバー工法 (A)



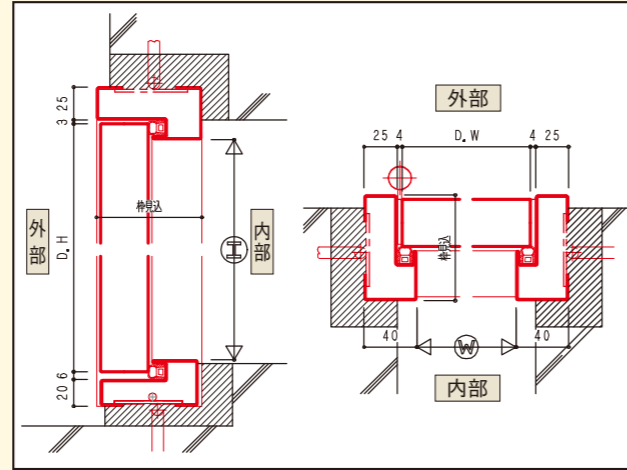
■カバー工法 (持出し) (B)



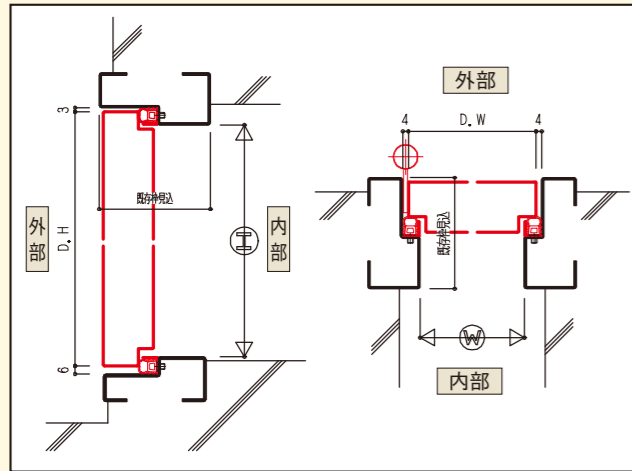
■持出し工法 (狭まりゼロ:特許申請済) (C)



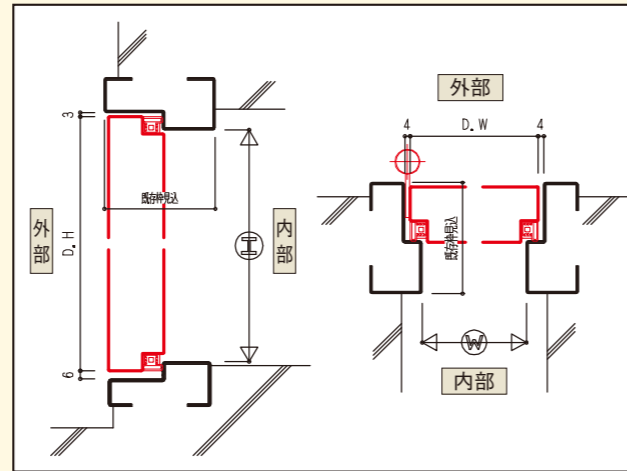
■はつり工法 (D)



■扉交換工法 (W-36,40:特許申請済) (E)



■扉交換工法 (T-40:特許申請済) (F)



# 集合住宅・マンション リニューアル 改修用玄関ドア

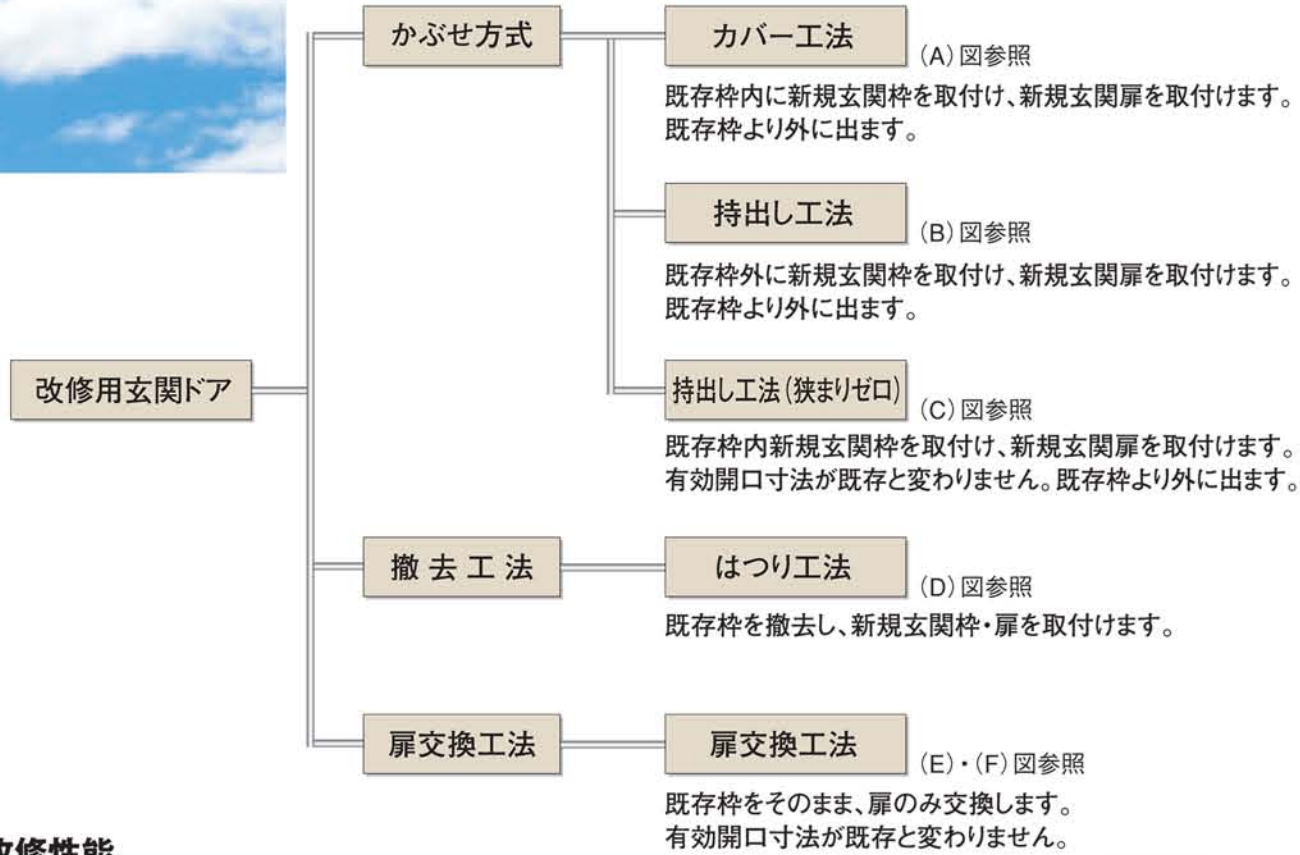


製造施工販売 **フジメタル株式会社**

本社・工場 〒421-3301  
静岡県富士市北松野1156-1  
TEL:0545-85-2598 FAX:0545-85-2097  
東京営業所 〒135-0031  
東京都江東区佐賀1-11-11 東海永代ハイツ304号  
TEL:03-3630-7555 FAX:03-3630-7556  
大阪営業所 〒561-0834  
大阪府豊中市庄内栄町3-23-6  
TEL:06-6334-0018 FAX:06-6334-0018

# 改修用玄関ドア

## ■改修工法



## ■改修性能

- 断熱** → 冷暖房効率が向上します。
- 防音** → 防音性能を高めます。
- 気密** → 気密性が高くなり、隙間風の侵入を減少させます。
- 防火** → 建築基準法施行令第112条第1項の規定に基づく平成12年建設省告示1369号構造認定による特定防火設備です。
- 防犯** → ピッキング・サムターン廻しに強い錠前を使用できます。
- 対震** → 対震丁番使用により対震性能を高めます。
- 意匠** → 当社のデザインバリエーションの中からお選びいただけます。

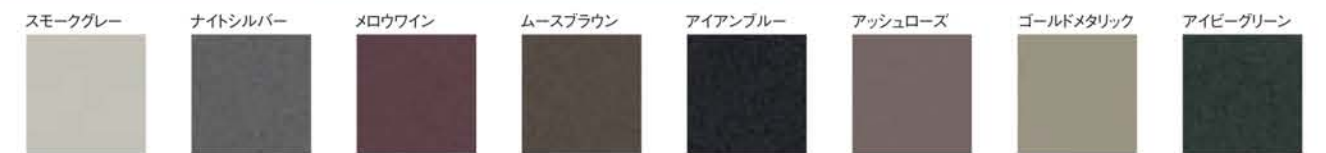
## ■施工手順

現状調査	ご提案	ご契約	施工工事		お引渡し
調査 診断 実測	設計 見積	ご契約	既存ドアの撤去 廃材処分	新規ドアの搬入 養生・取付け 現場の清掃	

## ■製品デザインバリエーション



## ■標準色



## ■基本仕様

扉	表面材	化粧鋼板 (0.6 t 0.8 t)	ZAM鋼板 (焼付仕様 0.8 t 1.2 t)
標準色	色見本参照		
付属部品	レバーハンドル錠    プッシュプル錠		
丁番	一般丁番    対震丁番		
ドアスコープ	視界110°    視界180°		
ドアガード	一般ドアガード    対震ドアガード		
ドアクローザー	BL-1型    BL-2型		